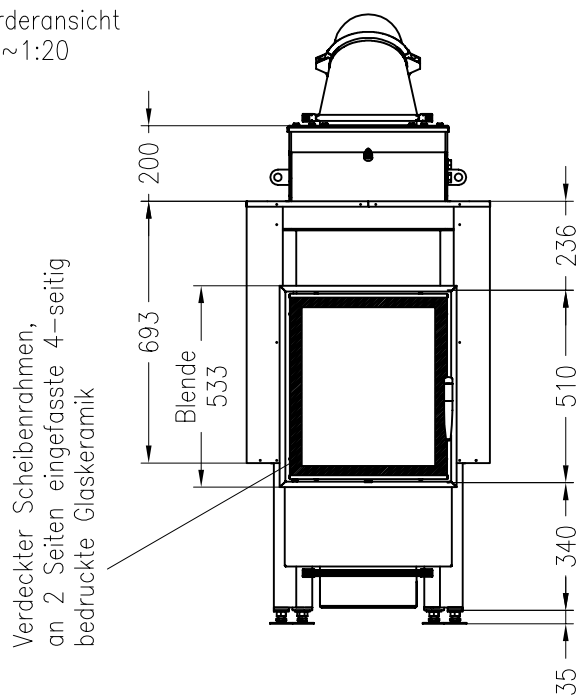
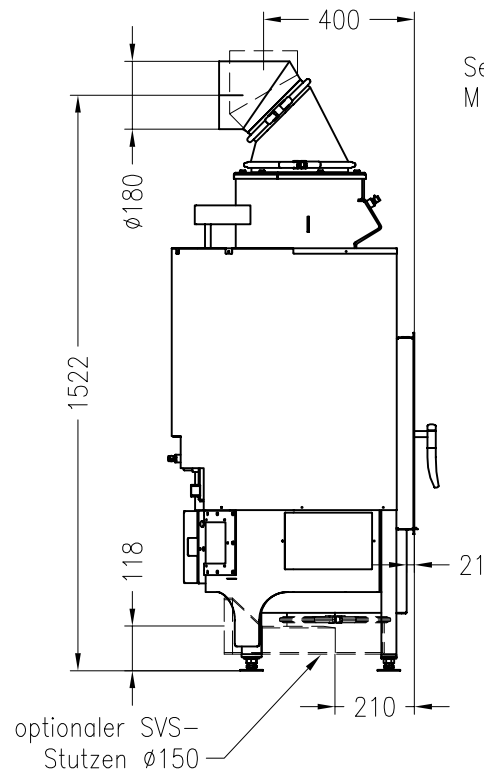


SPARTHERM Brennzelle Mini Z1 H₂O – 4S und XL
für 25er Kachelhöhen (Möglichkeit: Aussenluftanschluss)

Vorderansicht
M ~1:20



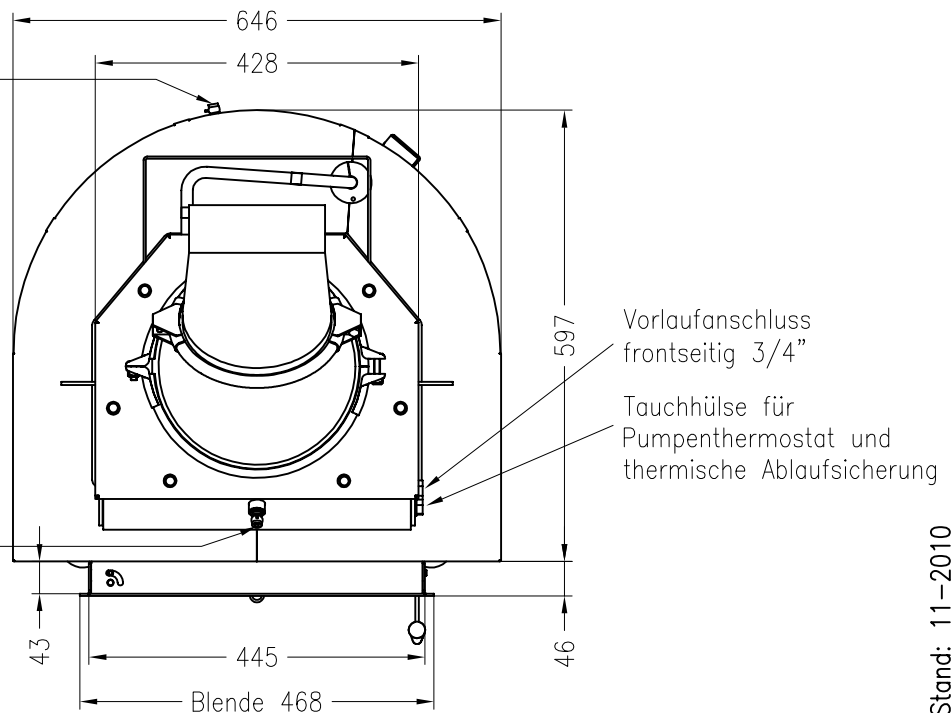
Seitenansicht
M ~1:20



Draufsicht
M ~1:10

Entlüftungsmöglichkeit rückseitig

Entlüftungsmöglichkeit frontseitig



Stand: 11-2010

Alle Abbildungen und Zeichnungen sind urheberrechtlich geschützt.
Verwertung oder Veröffentlichung, auch einzelner Details, nur mit unserer Genehmigung.
Technische Änderungen und Irrtümer vorbehalten!